

10 m Arbeitshöhe • Selbstfahrende Mastarbeitsbühne

ARBEITSBEREICH

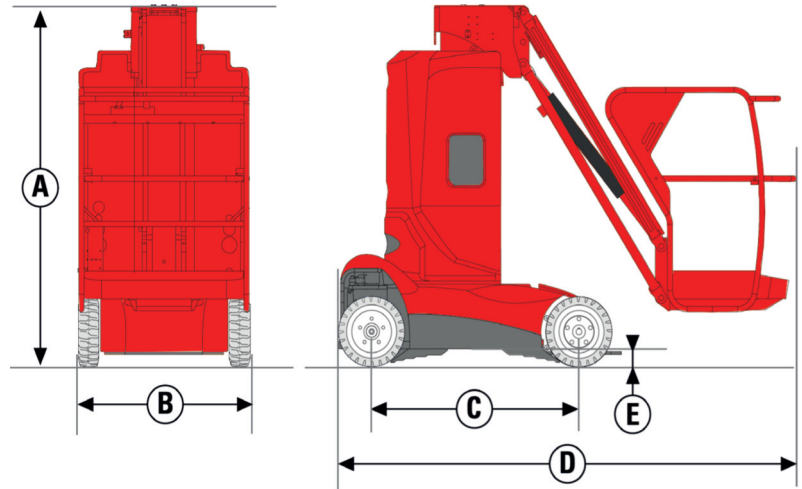
Maximale Arbeitshöhe	10,00 m
Maximale Plattformhöhe	8,00 m
Maximale seitliche Reichweite (200 kg)	3,00 m
Schwenkbereich	345°

ARBEITSKORB

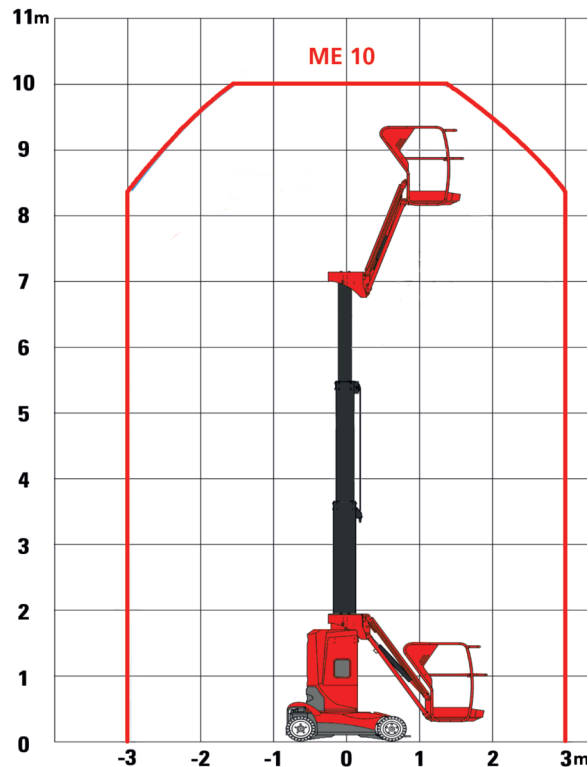
Arbeitskorbabmessungen	0,78 x 0,99 m
Tragfähigkeit	200 kg
Korbdrehung	90°/90°

FAHRZEUGEIGENSCHAFTEN

Länge	2,70 m
Breite	1,00 m
Höhe	1,99 m
Bodenfreiheit	0,10 m
Steigfähigkeit	23 %
Eigengewicht	2735 kg
Punktbelastung	17,14 kg/cm ²
Antrieb	Batterie



- Bei maximaler Arbeitshöhe fahrbar
- Exzellente Manövrierfähigkeit in engsten Räumen
- Wechselstrommotoren für sanftes, präzises Steuern
- Kein hinterer Überhang und minimaler Wenderadius
- Markierungsfreie Bereifung



Technische Änderungen vorbehalten. Bilder nicht bindend.