

10,15 m Arbeitshöhe • Selbstfahrende Scherenbühne

ARBEITSBEREICH

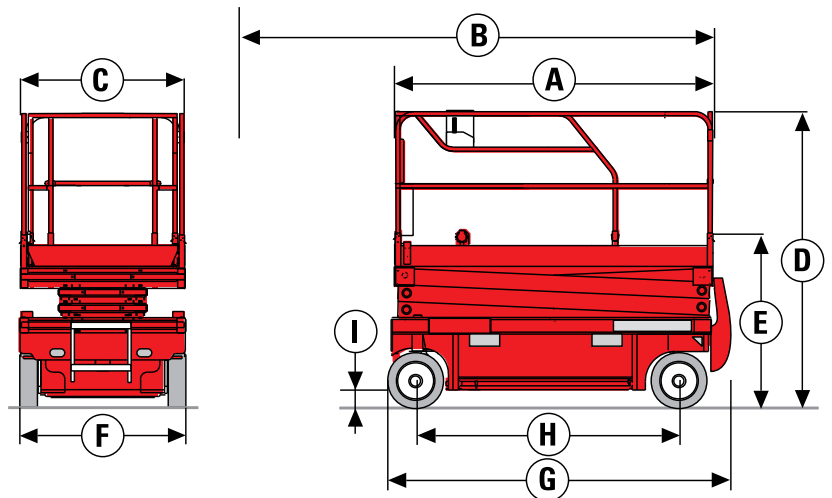
Maximale Arbeitshöhe	10,15 m
Maximale Plattformhöhe	8,15 m

ARBEITSPLATTFORM

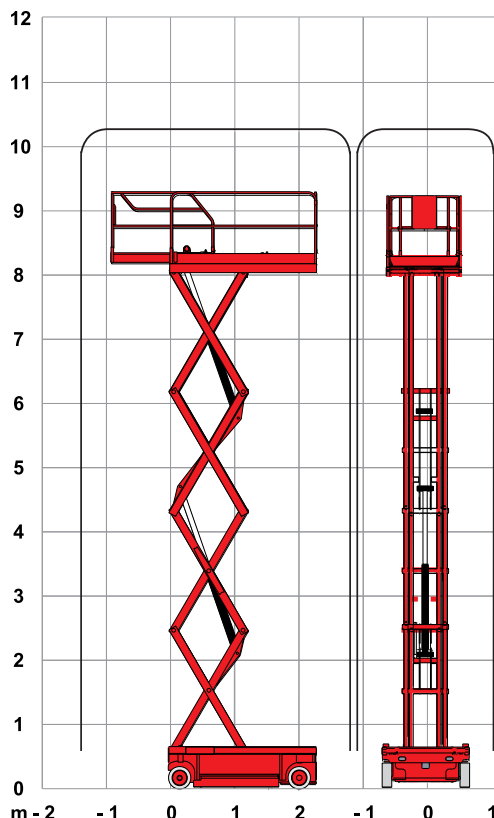
Plattformlänge A	2,31 m
Plattformlänge mit Auszug B	3,23 m
Plattformbreite C	1,20 m
Tragfähigkeit innen (2 Personen)	450 kg
Tragfähigkeit außen (1 Person)	120 kg
Tragfähigkeit Ausleger	150 kg

FAHRZEUGEIGENSCHAFTEN

Länge G	2,49 m
Breite F	1,20 m
Höhe E	1,53 m
Höhe mit Geländer D	2,26 m
Radstand H	1,86 m
Bodenfreiheit eingefahren I	13 cm
Bodenfreiheit ausgefahren	2,5 cm
Steigfähigkeit	23 %
Eigengewicht	2330 kg
Punktbelastung	21,2 kg/cm ²
Antrieb	Batterie



- Bei maximaler Arbeitshöhe fahrbar
- Markierungsfreie Bereifung
- Abnehmbare Geländer
- Kippschutz



Technische Änderungen vorbehalten. Bilder nicht bindend.