

Personenlift bis 10,8 m Arbeitshöhe

ARBEITSBEREICH

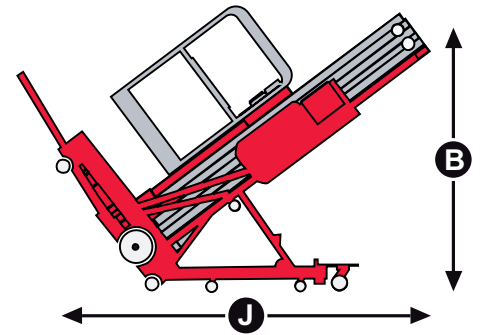
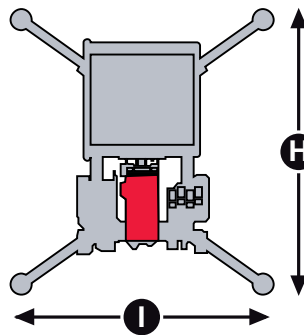
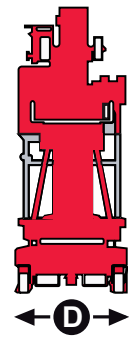
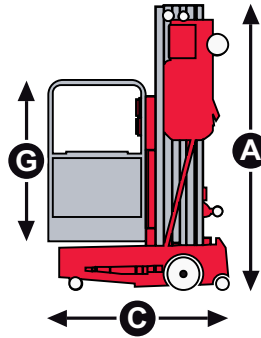
Arbeitshöhe max.	10,80 m
Plattformhöhe max.	8,80 m

ARBEITSKORB

Arbeitskorb	0,68 x 0,66 m
Tragfähigkeit	159 kg

FAHRZEUGEIGENSCHAFTEN

A Höhe in Transportstellung	1,98 m
C Länge in Transportstellung	1,34 m
D Breite in Transportstellung	0,80 m
I Max. ausfahrbare Breite Stützarme	1,55 m
H Max. ausfahrbare Länge Stützarme	1,75 m
J X B Schwenkstange	2,14 x 0,8 x 1,88 m
Antrieb	Batterie
Gesamtgewicht	422 kg
Gesamtgewicht Transport ohne Akku	380 kg
Gesamtgewicht Transport Batterie	42 kg



- Das geringe Gewicht erlaubt Anpassung an empfindlichste Böden
- Die Kompaktheit ermöglicht es, Türen und Aufzüge zu passieren
- Gummi-Stabilisatoren schützen die Bodenoberfläche
- Kann von einer Person installiert werden
- Transportierbar auf einem Anhänger oder Transporter
- 4 multidirektionale Räder für einfache manuelle Bedienung

Technische Änderungen vorbehalten. Bilder nicht bindend.